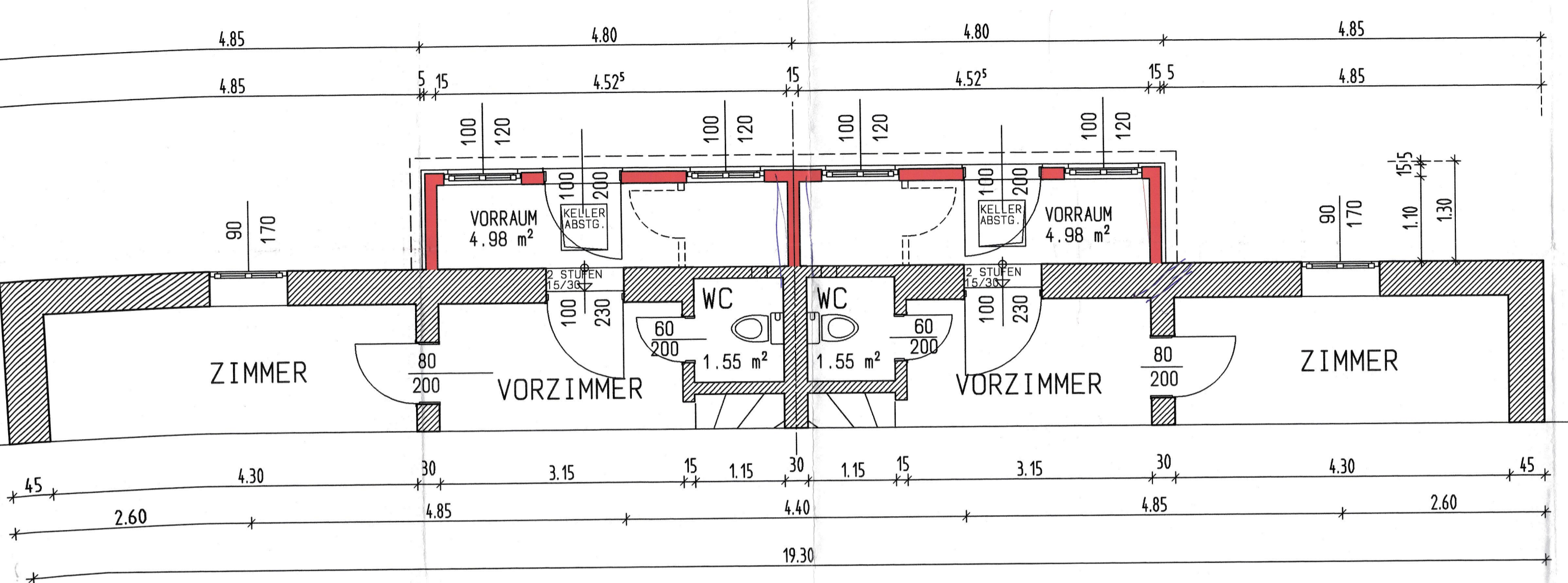
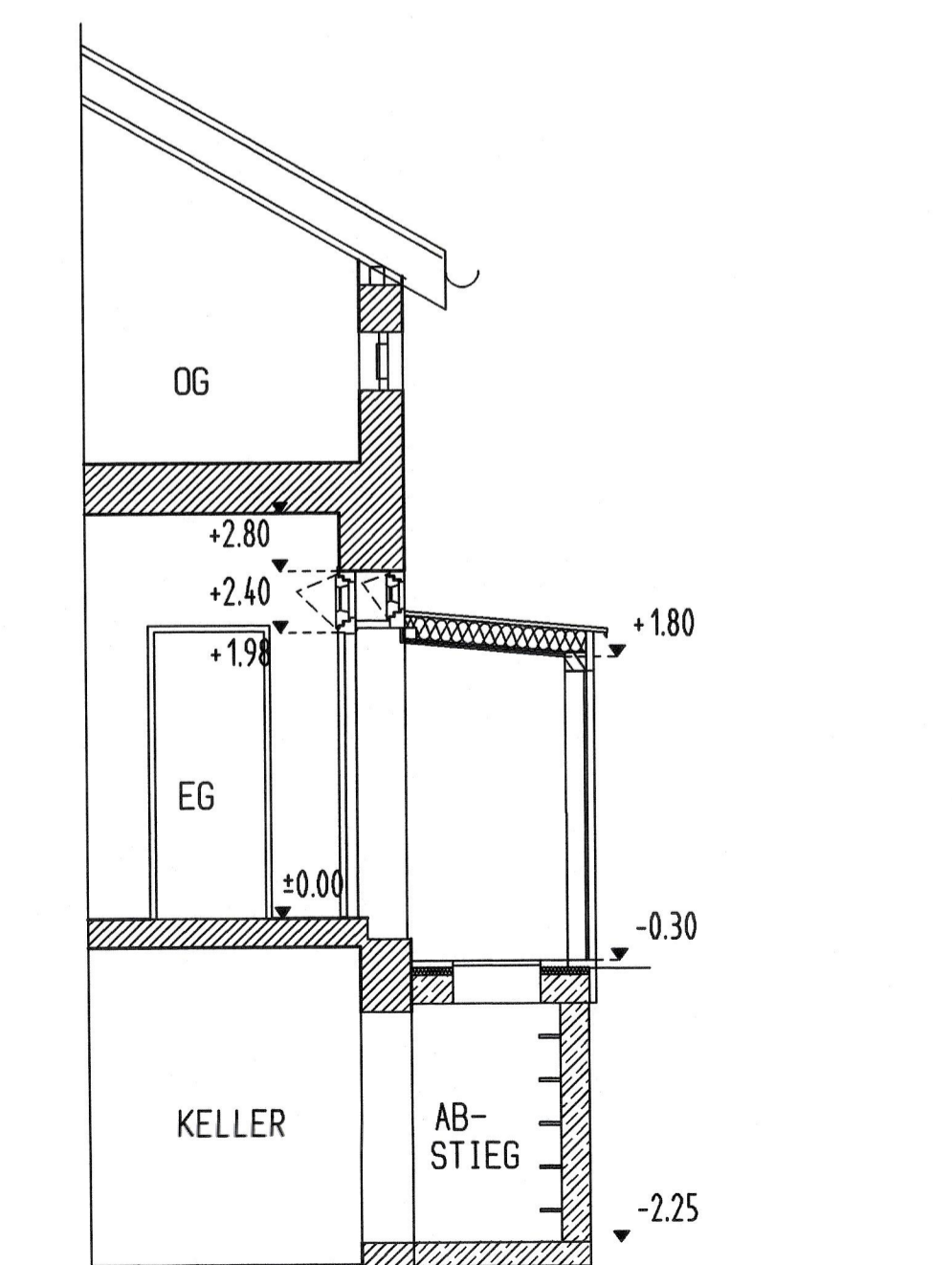
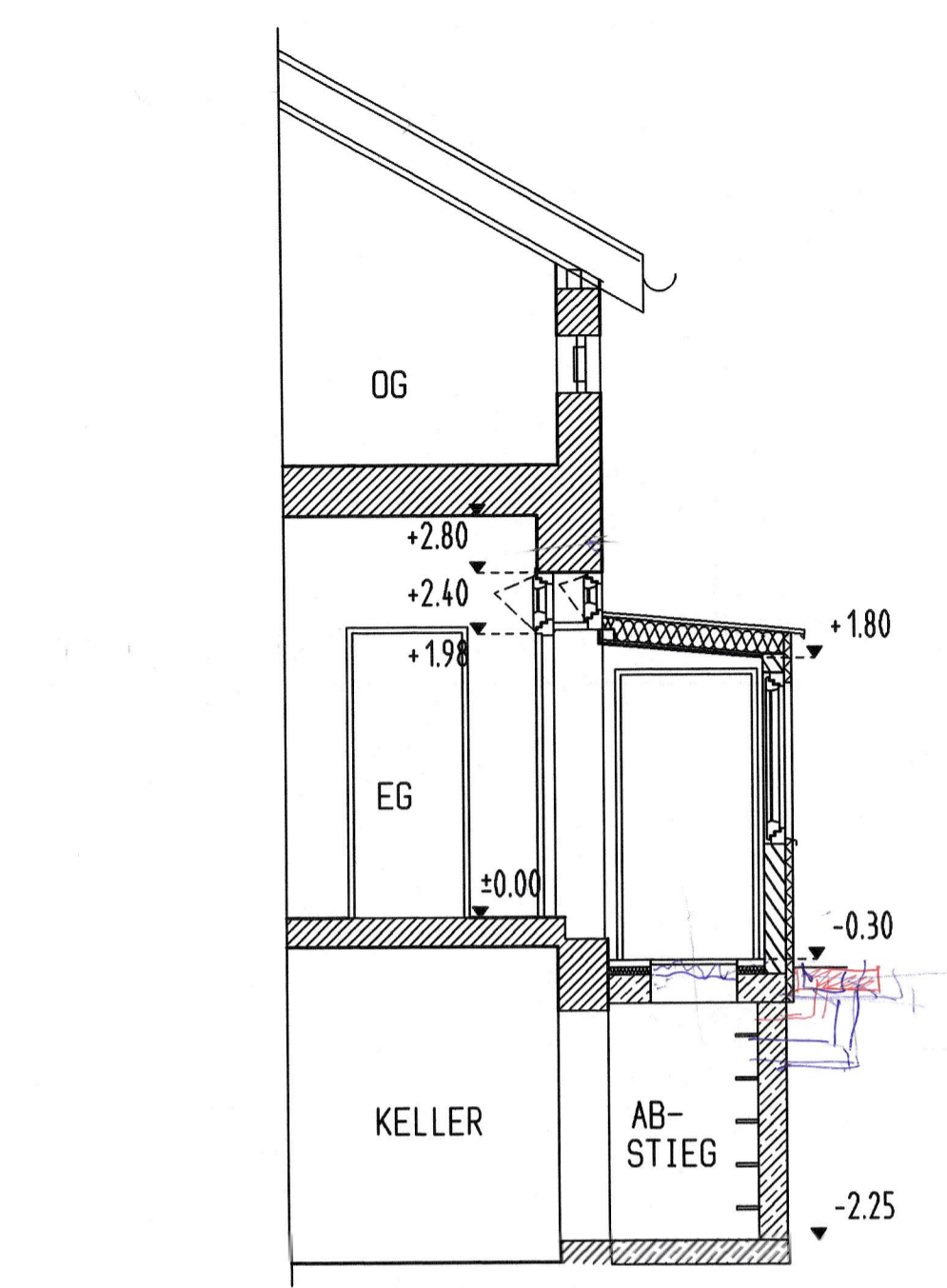


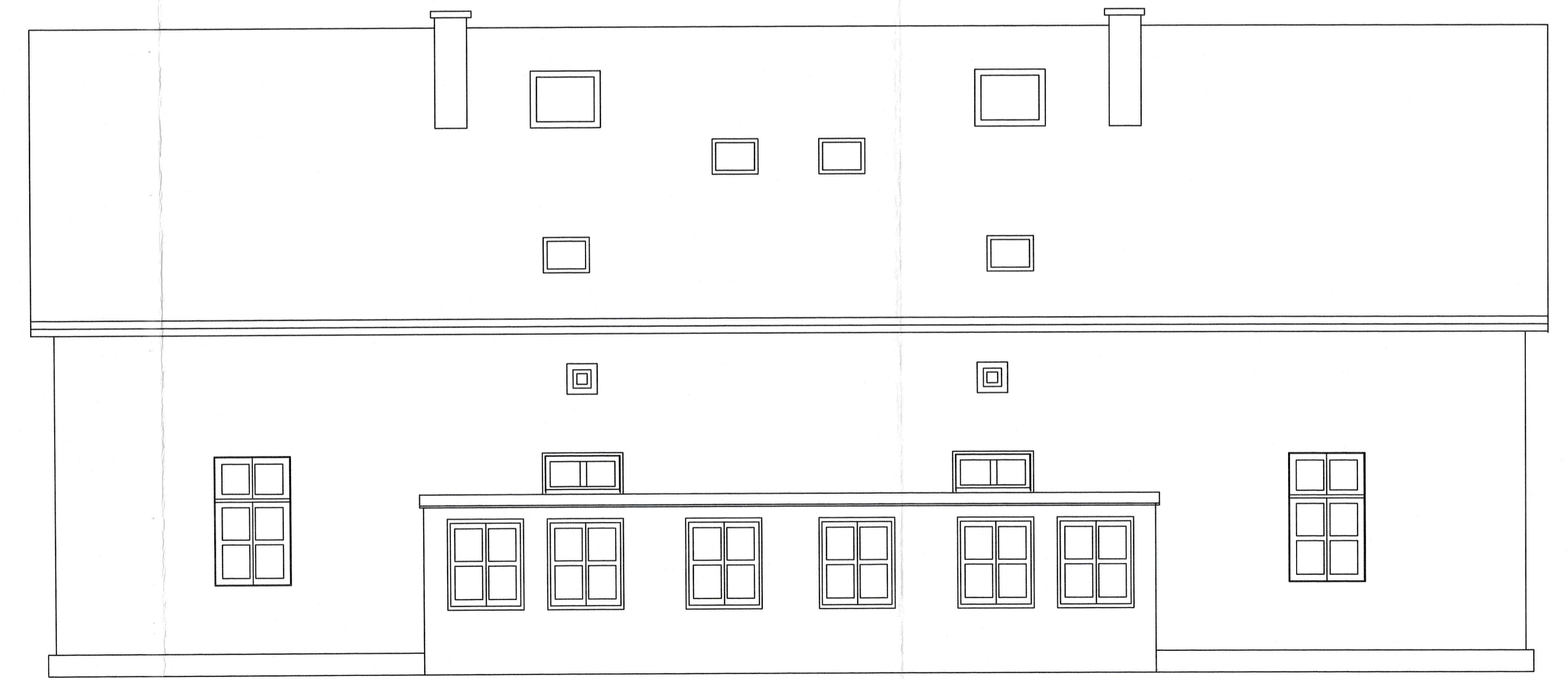
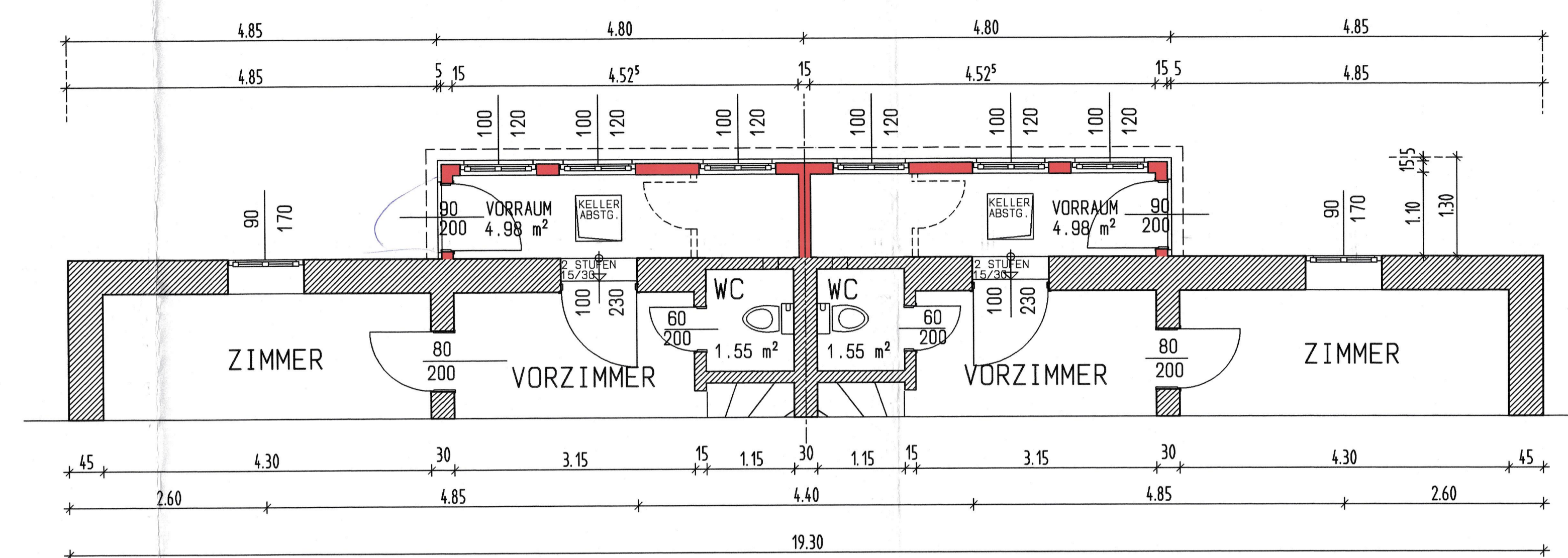
VAR I ANTE TUREN SEITLICH



SCHNITTE



VARIANTE TUREN VORNE



EINREICHPLAN

PARTE 1

BAUVORHABEN **WINDFANGZUBAU**
 ADRESSE ARBEITERSIEDLUNG KOLONIE; 2340 MODLING
 GRUNDSTÜCK HARTIGSTRASSE 2-36; 13-33
 RUDOLF KOCHGASSE 16-36



ZUBAUPLAN VARIANTE 2

| | | | | |
|---|---------------|-------------------|-------------|---------------|
| PROJNR: 012 | MASSSTAB 1:50 | DATUM AUGUST 1999 | PLANKR 0,60 | GEZEICHNET RE |
| BAUWERBER GEMEINNÜTZIGE BAU- UND WOHNUNGSGENOSSENSCHAFT FÜR MODLING 2340 Mödling, Ferdinand-Buchbergergasse 9 | | BEFÖRDE | | |
| GRUNDEigentUMER | | PLANVERFASSER | | |

